

Ventosas de fuelle (ovalada)



## Ventosas de fuelle FSGAO (1,5 pliegues)

Superficie de ventosa (LxA) 95 x 40 mm y 140 x 65 mm



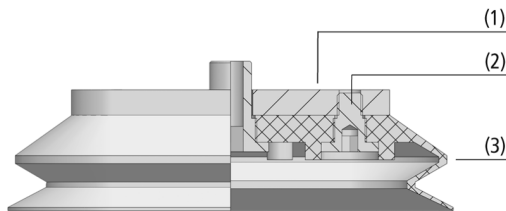
### Idoneidad para aplicaciones específicas de sectores profesionales

#### Aplicaciones

- Ventosa de fuelle ovalada con 1,5 pliegues para el uso en servicio en varios turnos con los ciclos de tiempo más rápidos
- Manipulación de chapas aceitadas, también abombadas, alargadas
- Manipulación de cartones, maderas y piezas similares bajo condiciones duras
- Manipulación de piezas muy abrasivas como, p. ej., cartones rugosos



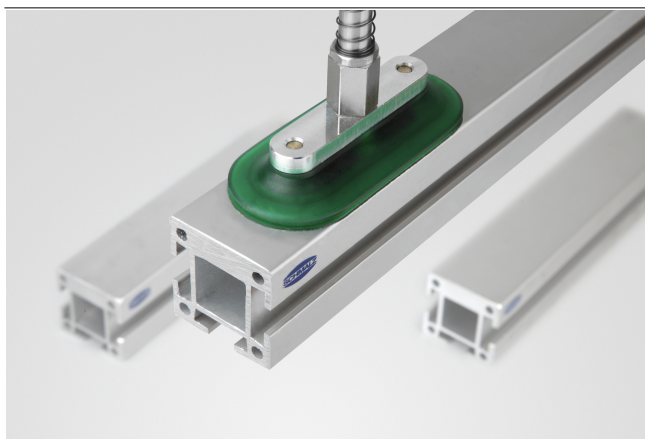
Ventosas de fuelle FSGAO (1,5 pliegues)



#### Diseño

- Ventosa FSGAO, compuesta de ventosa FGAO de Vulkollan VU1, con 1,5 pliegues (3) y placa de conexión (1)
- Placa soporte atornillada (2) a la ventosa. Aún con las cargas más pesadas, la unión se mantiene segura
- En caso de desgaste, la ventosa se cambia por separado

Diseño del sistema Ventosas de fuelle FSGAO (1,5 pliegues)



Ventosas de fuelle FSGAO durante la manipulación de perfiles de metal

#### Productos prestaciones

- El material altamente resistente al desgarro Vulkollan VU1 soporta una enorme tensión
- Insensible a los aceites gracias a su buena resistencia química
- La mínima abrasión (aprox. 10 - 12 mm<sup>3</sup> según DIN 53516) permite una vida útil hasta 20 veces mayor que la del NBR estándar
- 1,5 pliegues aseguran una alta fuerza de aspiración y una efectiva amortiguación de las piezas sensibles

## Ventosas de fuelle FSGAO (1,5 pliegues)

Superficie de ventosa (LxAn) 95 x 40 mm y 140 x 65 mm

### 🔍 Código de designación Ventosas de fuelle FSGAO (1,5 pliegues)

<b>FSGAO</b>	-	<b>95x40</b>	-	<b>VU1-72</b>	-	<b>G1/8-AG</b>
1		2		3		4

#### 1 - Designación breve

Código	Diseño
FSGAO	1,5 pliegues, ovalada

#### 2 - Superficie de ventosa

Código	LxAn en mm
95x40...140x65	95x40 y 140x65

#### 3 - Material

Código	Material
VU1-72	VU1-72

#### 4 - Conexión

Código	Conexión
G1/8-AG	G1/8-AG (AG = macho (MA))
G1/4-AG	G1/4-AG

La ventosa FSGAO (pieza elastomérica + placa soporte) se suministra montada. El producto se compone de:

- Ventosa del tipo FGAO – pieza elastomérica, disponible en diversas dimensiones (LxAn)
- Placa soporte de aluminio

Repuestos disponibles: ventosa FGAO

### 🔍 Datos de pedido Ventosas de fuelle FSGAO (1,5 pliegues)

Modelo*	Nro. de pieza
FSGAO 95x40 VU1-72 G1/8-AG	10.01.06.00503
FSGAO 140x65 VU1-72 G1/4-AG	10.01.06.00498

\*Más datos de material al principio del capítulo «Ventosas de vacío»

### 🔍 Datos de pedido Repuestos Ventosas de fuelle FSGAO (1,5 pliegues)

Modelo	Repuestos	Nro. de pieza
FSGAO 95x40 VU1-72 G1/8-AG	Ventosa de fuelle (ovalada)	FGAO 95x40 VU1-72 N038
FSGAO 140x65 VU1-72 G1/4-AG	Ventosa de fuelle (ovalada)	FGAO 140x65 VU1-72 N039

### 🔍 Datos técnicos Ventosas de fuelle FSGAO (1,5 pliegues)

Modelo	Fuerza de aspiración (-600 mbar) [N]*	Fuerza de arranque [N]	Volumen [cm³]	Radio de la pieza mín. (convexo) [mm]	Diámetro interior del tubo flexible (recomendado) d [mm]**	Familia de boquillas
FSGAO 95x40 VU1-72 G1/8-AG	95	110	39	20	9	N 038
FSGAO 140x65 VU1-72 G1/4-AG	225	255	114	30	9	N 039

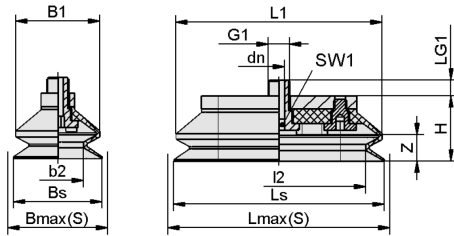
\*Los datos de fuerza de aspiración son valores teóricos a -0,6 bar de vacío y superficie de pieza seca, lisa y plana - se indican sin factor de seguridad

\*\*Los diámetros de tubo flexible recomendados se refieren a una longitud de tubo flexible de aprox. 2 m.

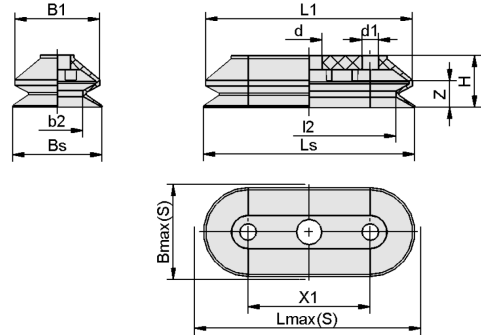
## Ventosas de fuelle FSGAO (1,5 pliegues)

Superficie de ventosa (LxAn) 95 x 40 mm y 140 x 65 mm

### Datos de diseño Ventosas de fuelle FSGAO (1,5 pliegues)



FSGAO VU1



FGAO VU1

## Ventosas de fuelle FSGAO (1,5 pliegues)

Superficie de ventosa (LxA<sub>n</sub>) 95 x 40 mm y 140 x 65 mm

### Datos de diseño Ventosas de fuelle FSGAO (1,5 pliegues)

Modelo*	b2 [mm]	B1 [mm]	Bmax(S) [mm]**	Bs [mm]	dn [mm]	G1	H [mm]	LG1 [mm]	I2 [mm]	L1 [mm]	Lmáx.(S) [mm]***	Ls [mm]	SW1 [mm]	Z (Recorrido) [mm]
FSGAO 95x40 VU1-72 G1/8-AG	23	38	42,5	40	5	G1/8"-MA	30	8	78	93	97	95	4	12
FSGAO 140x65 VU1-72 G1/4-AG	36	65	68,5	65	8	G1/4"-MA	38	10	111	140	142	140	8	16

\*Tolerancias de medida admisibles para piezas elásticas según DIN ISO 3302-1 E3

\*\*Se refieren las medidas exteriores de la ventosa cuando está aspirando

\*\*\*Se refieren las medidas exteriores de la ventosa cuando está aspirando

Modelo*	b2 [mm]	B1 [mm]	Bmax(S) [mm]**	Bs [mm]	d [mm]	d1 [mm]	H [mm]	L1 [mm]	I2 [mm]	Lmáx.(S) [mm]***	Ls [mm]	X1 [mm]	Z (Recorrido) [mm]
FGAO 95x40 VU1-72 N038	23	38	43	40	11,5	7,5	23,5	93	78	97	95	55	12
FGAO 140x65 VU1-72 N039	36	65	69	65	15,5	9,5	30,0	140	111	142	140	75	16

\*Tolerancias de medida admisibles para piezas elásticas según DIN ISO 3302-1 E3

\*\*Se refieren las medidas exteriores de la ventosa cuando está aspirando

\*\*\*Se refieren las medidas exteriores de la ventosa cuando está aspirando